

INFO GÉNÉRALE**NOM :** CONTIVIA 4**DESCRIPTION :** conteneurs plastique 4 roues 1100 L**MACRO-CATEGORIE :**

Hygiène et confort de la personne

FAMILLE : conteneurs 4 roues**REFERENCE PRODUIT :** **EAN:**

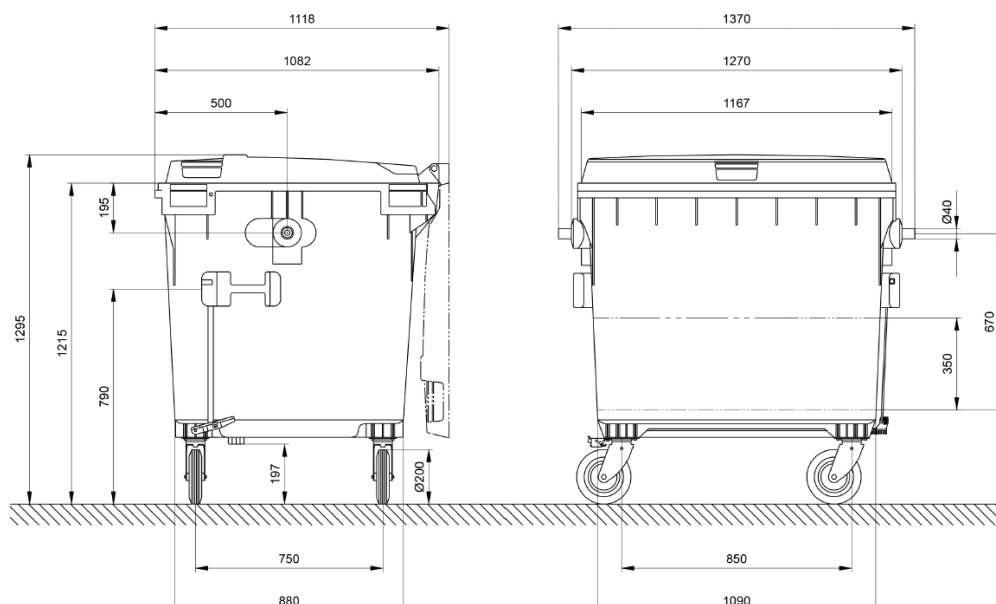
192143 (Gris) 8033433776042

192144 (jaune) 8033433776053

192145 (Bleu) 8033433776060

192146 (Vert) 8033433776077

192147 (Marron) 8033433776084

NOMENCLATURE DOUANIÈRE : 39269097 - Ouvrages en matières plastiques et ouvrages en autres matières du n° 3901 à 3914, n.d.a**PHOTO DU PRODUIT****CARACTERISTIQUES PRODUIT****Matériaux:** polyéthylène vierge haute densité (HDPE) avec protection anti-UV**Finition :** mate**Couleurs :** jaune,gris,bleu,marron,vert

INFO SUPPLÉMENTAIRE

- Large poignées sur le couvercle et sur les cotes
- Roués en caoutchouc, dont 2 avec frein
- Vidage par prise frontale ou prisé latéral din standard
- Conforme au norme: DIN30740 / EN840

EMBALLAGE

CARTON:
Dimensions (LxLxH): 127 x 108,2 x 129,5 cm

Poids : 58 kg

Unité par emballage : 1

MASTERCARTON :

Pas disponible

UNITE DE VENTE: Unitaire

PIECES DETACHEES : en option "Profil réfractant" cod. 192150 **EAN :** 8033433776121

NOMENCLATURE DOUANIÈRE 192150 : 39191090 - Feuilles, bandes, rubans, pellicules et autres formes plates, auto-adhésifs, en matières plastiques,